

# Plotové sloupky

Jedná se o několik druhů čtyřhranných, šestihranných a kulatých dutých tvarovek s různými rozměry a různým povrchovým dezénem. Tyto výrobky jsou určeny pro výstavbu plotů, zídek, zahradních staveb a popřípadě pilířů. Sloupky o stejných rozměrech je možné skládat na sebe do libovolné výšky.

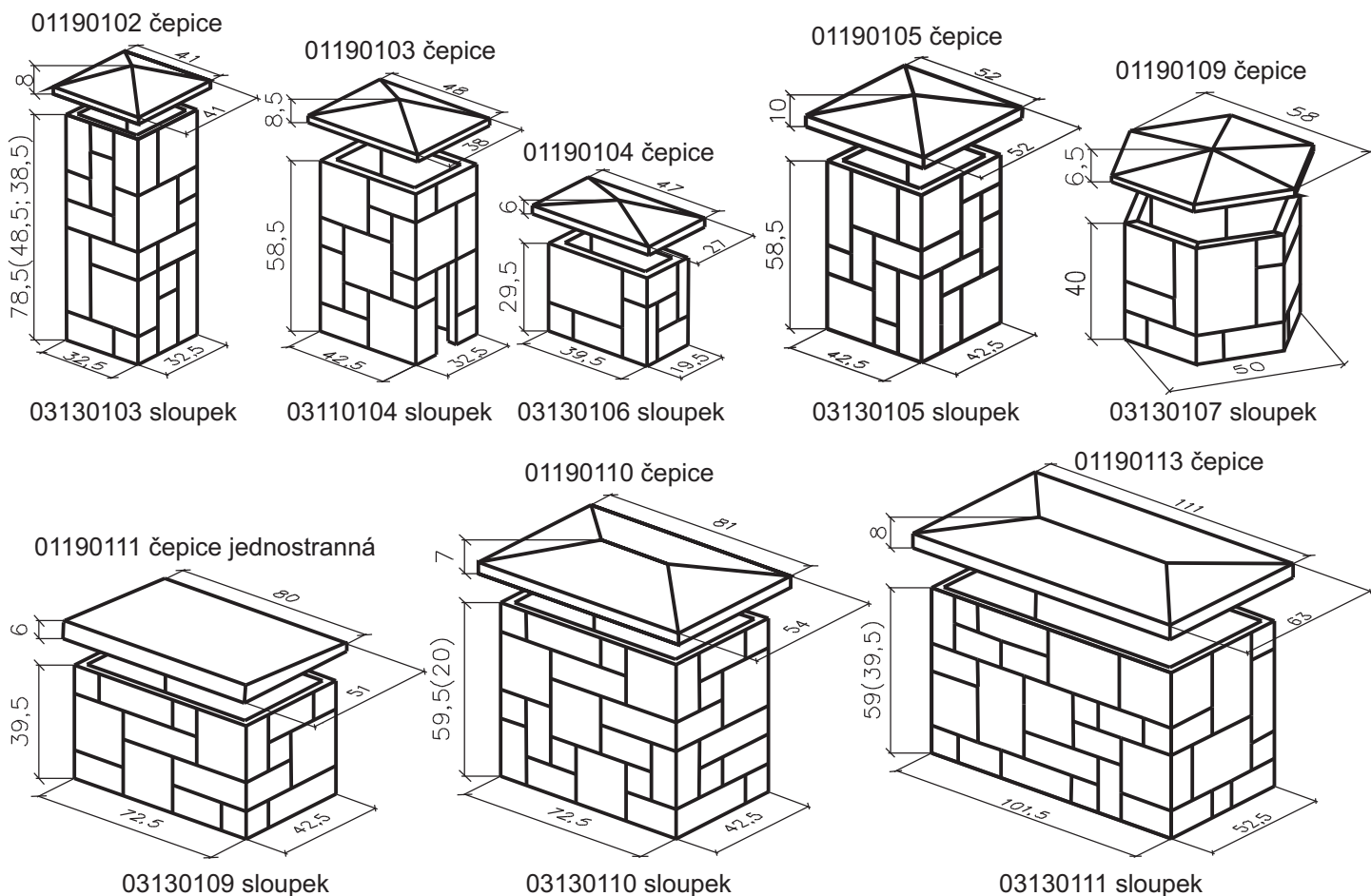
Pro stavbu plotů jsou ve stěnách těchto sloupků vyráběny otvory dle druhu a velikosti vkládaných plotových polí a lze je i na místě stavby upravovat řezáním, vrtáním apod.

Pod každým sloupkem, který chceme použít pro stavbu plotu, je nutné vybetonovat základ a dle velikosti plotových sloupků do betonu vložit kovovou armaturu (hřebíková ocel, kulatina, trubka), která zajistí sloupek proti vyvrácení. Sloupky se po vyvážení vyplní betonovou směsí, která by neměla obsahovat žádné jiné materiály, než základní štěrk a kvalitní cement s vodou (poměr štěrku a cementu 4 : 1). Při betonáži více kusů na sebe je nutné vyplnit spáry tmelem (zamezení vytékání směsi) a postupovat opatrně (vyplňovat dutiny po jednom kuse, po zaschnutí betonu pokračovat s dalším).

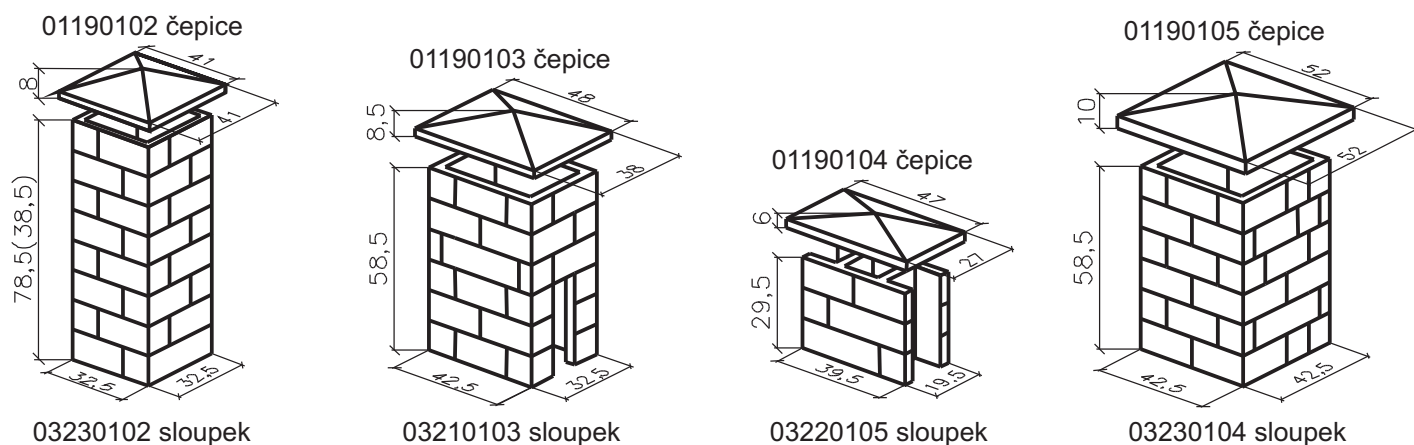
Každý sloupek je potřeba nahoře zakončit čepicí, která zamezí vnikání vody do vnitřního prostoru a následně může způsobit poškození mrazem.

Většina sloupků je vyráběna s otvorem pro vložení poštovní schránky či elektrického vrátného. Pro zavěšení horních dřevěných, kovových či plastových výplní slouží pozinkované držáky, které se vkládají po zabetonování do vyvrtaných otvorů dle potřeby. Pro zavěšení brány, branky je potřeba ve sloupcích vyvrtat otvor a před betonáží propojit závěs bran s vnitřní armaturou.

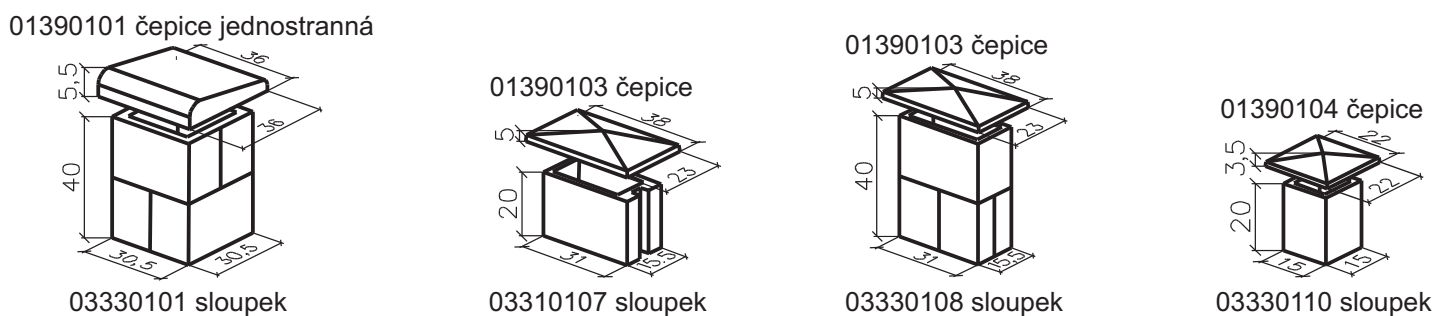
## Haklíkový program



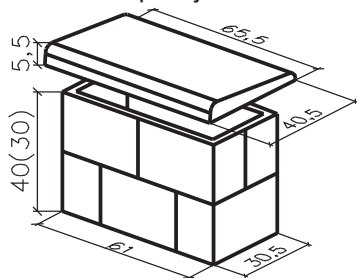
## Řádkový program



## Štípaný program

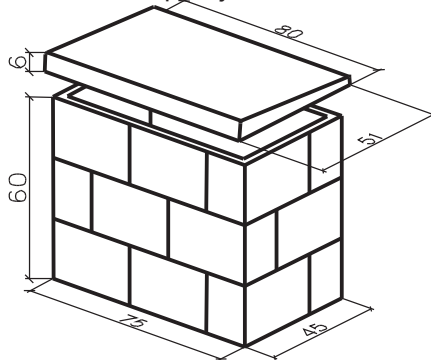


01390102 čepice jednostranná



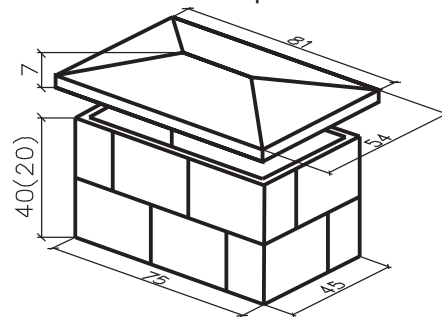
03330102 sloupek

01190111 čepice jednostranná



03330105 sloupek

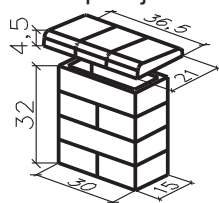
01190110 čepice



03330104 sloupek

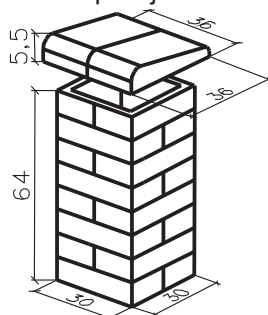
## Cihlový program

01590401 čepice jednostranná



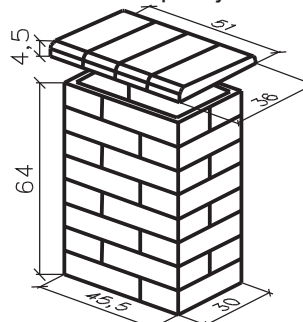
03530404 sloupek

01590402 čepice jednostranná



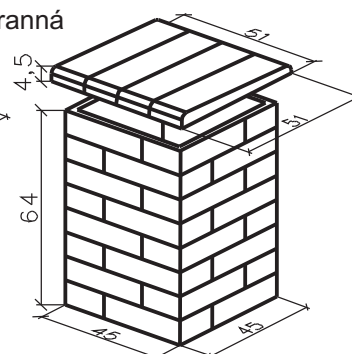
03530401 sloupek

01590403 čepice jednostranná



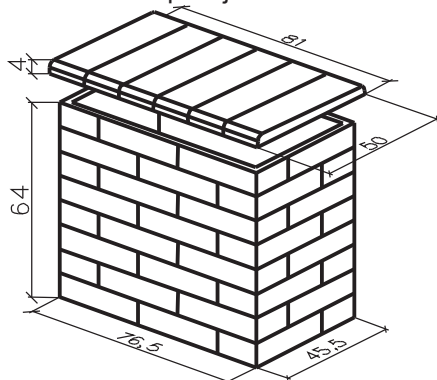
03530402 sloupek

01590404 čepice jednostranná



03530403 sloupek

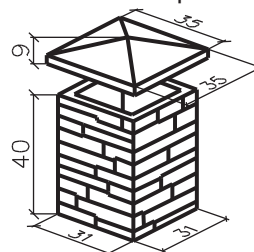
01590405 čepice jednostranná



03530405 sloupek

## Lámaný program

01190101 čepice



03430101 sloupek

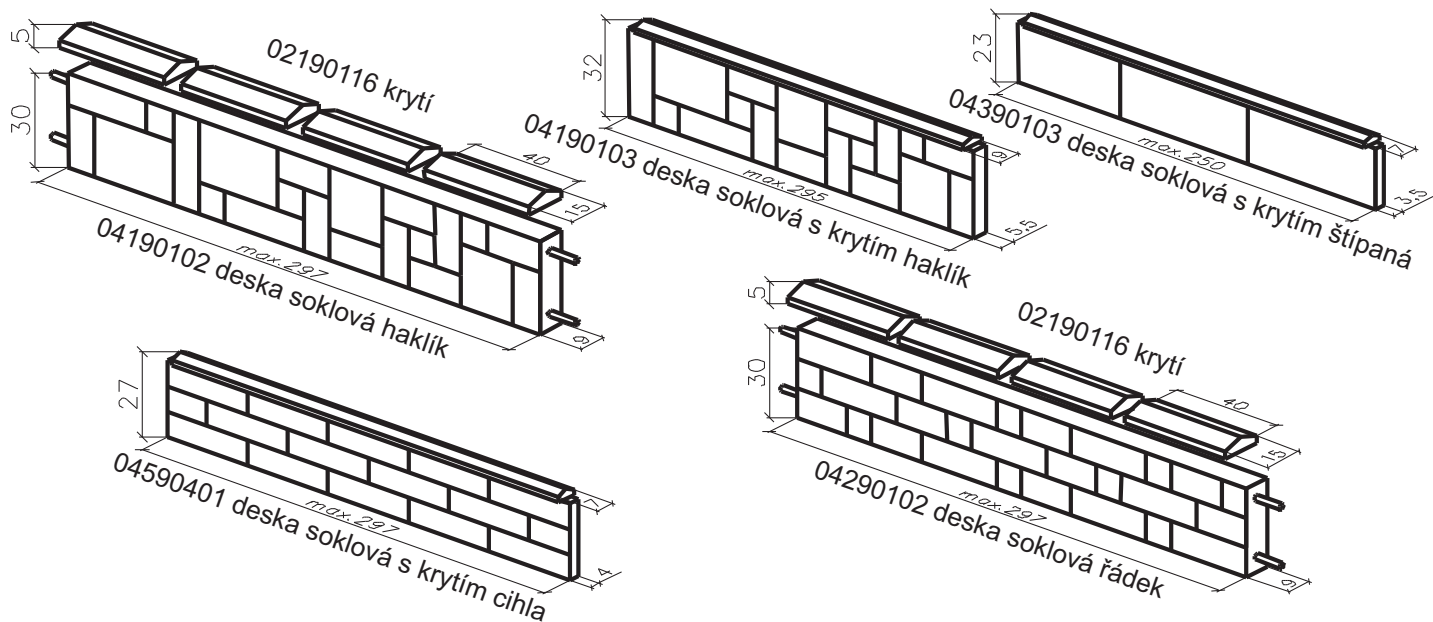
## Plotové (soklové) desky

Jsou vyráběny v několika druzích, povrchových dezénech a v různých délkách. Slouží k propojení mezi sloupky v souvislý celek plotů a tvoří jejich uzavřený komplex.

Všechny tyto desky jsou zavěšeny ve dvou sousedních sloupcích a nepotřebují pod sebou základ. Při montáži se postupuje tak, že se postaví první sloupek plotu, do jeho výřezu se zasune plotová deska alespoň 5 cm, z druhé strany desky se nasadí druhý sloupek a postupuje se dále podle množství sloupků a desek. Postupně se sloupky i desky vyváží, otvory, jimiž by mohl uniknout výplňový beton, se zatmelí (akrylátový tmel, polyuretanová pěna apod.) a pak může dojít k vylití dutin sloupků kvalitním betonem. Plotové desky, které nemají krycí stříšku, je potřeba otáčet hladkou stranou nahoru a pak na ni nalepit doporučeným lepidlem samostatné krytí. U plotových desek, jejichž součástí je stříška, dbát na to, aby při manipulaci nedošlo k poškození této stříšky. U všech plotových desek je nutné dodržovat, aby byly převáženy či přenášeny ve svislém stavu!

Desky soklové štípané s krytím je možno stavět na sebe a vytvořit tak souvislou zeď.

Jakoukoliv plotovou desku je možné doplnit polem pro uložení popelnice, které je otočné a je rovněž zavěšeno ve dvou sousedních sloupcích. Přitom světlost mezi oběma sloupky je 123 cm a je nutné připočítat několik centimetrů volného prostoru navíc vzhledem k výšce plotu, která způsobuje určitý výkyv tohoto otočného pole.



## Tvárnice, svahovky

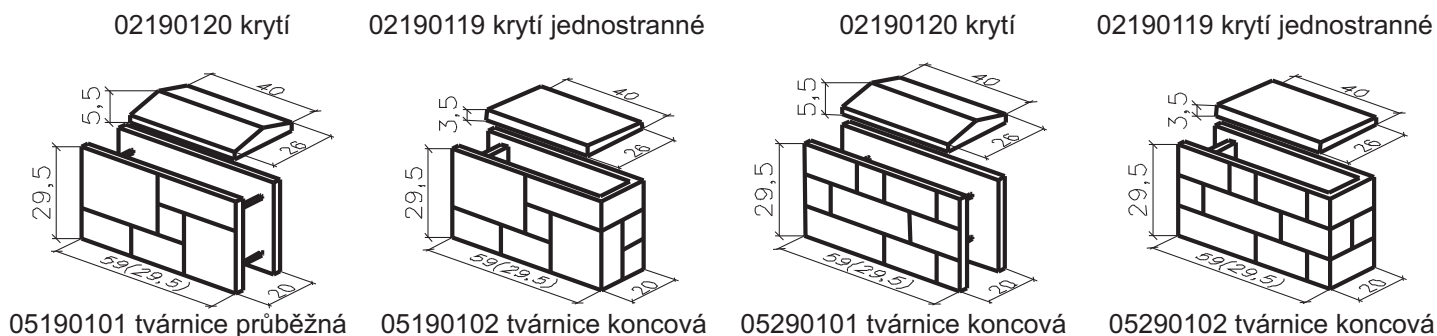
Další možností vyplnění plotových polí je stavba soklové desky pomocí tvárnice. Přitom je možné postupovat dvojím způsobem:

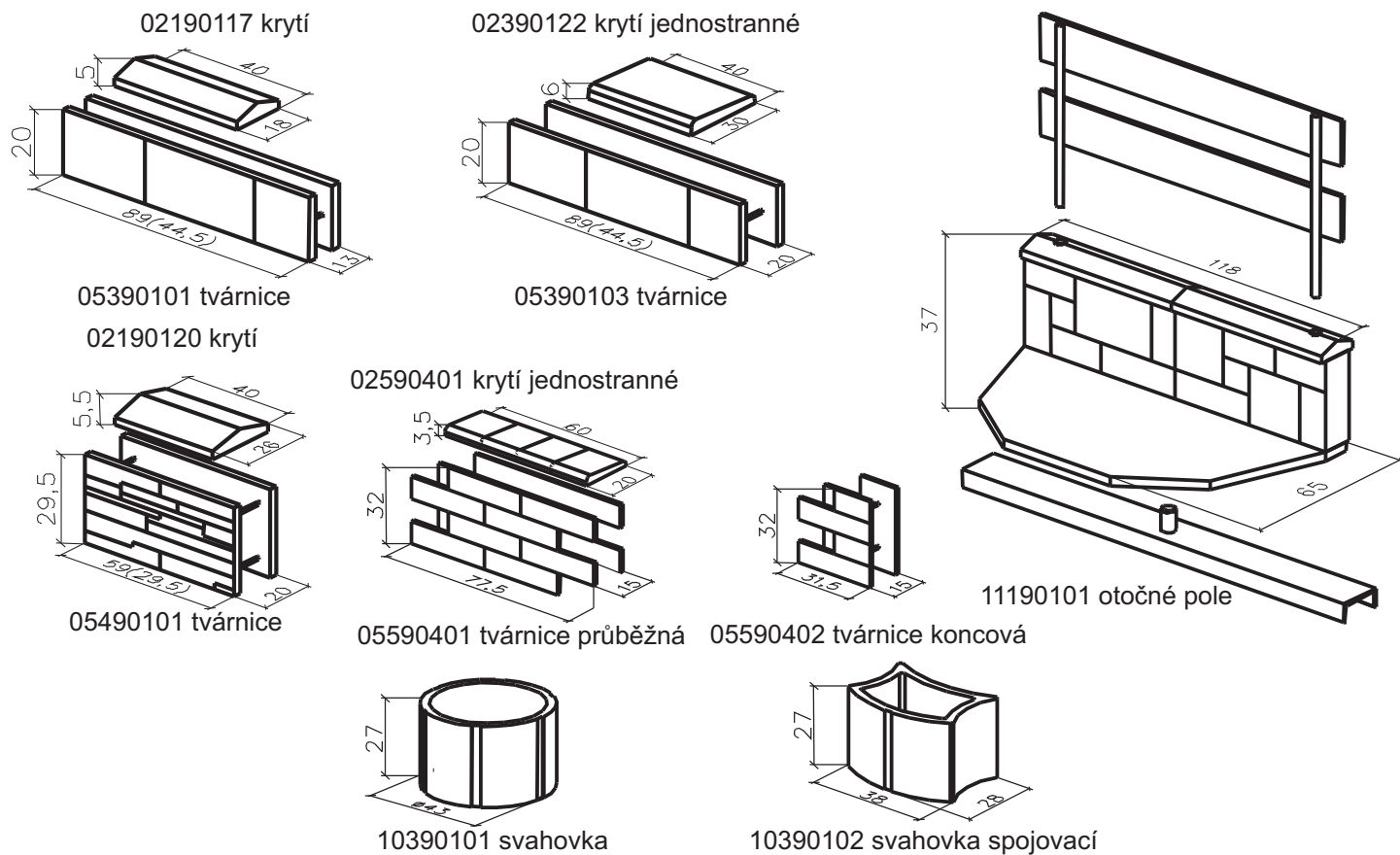
- stavba visuté podezdívky bez základů, kdy se mezi sloupky s bočními otvory poskládají tvárnice na udusaný štěrkový podklad, vyváží se a vloží se kovová výztuž (hřebínková ocel, slabší trubka apod.) a volný prostor se vylije betonovou směsí (pro lepší oddělení betonu je dobré vložit PE folii mezi tvárnice a štěrk). Nahoru se nalepí krytí a po zatuhnutí betonu se odstraní ze spodní části udusaný štěrk, aby zůstala mezi půdou a plotovou deskou mezera pro pohyb způsobený mrazem. Přitom je potřeba, aby sloupky stály na základu do nezámrzné hloubky,
- stavba podezdívky na předem zabetonovaných základech, kdy je postup stejný a nemusí se oddělovat spodní část, která je pevně uložena na základu.

Stejně tak se dají pomocí tvárnice stavět jakékoliv tvary a velikosti opěrných zdí a plotů, například terasové odsoky ve svahu a rovněž je proměnlivá jejich šířka. Důležité je ukončit tyto zdi krytím, které je potřeba nalepit doporučeným lepidlem.

U cihlového provedení je potřeba důkladně změřit šířky jednotlivých polí, aby se jednotlivé tvárnice nemusely zkracovat řezáním. Je dobré tyto vzdálenosti konzultovat s obchodním oddělením firmy.

Svahovky se používají k zatravnění, popřípadě osázení květinami svahových pozemků. Prefabrikáty stačí poskládat vedle sebe buď střídavě do vlnovky nebo pouze kulaté vedle sebe. V dalších polích je nutné spodní řádek převázat a posunout směrem do svahu, aby vznikl prostor pro květiny. Přitom je stačí zasypávat hlínou.





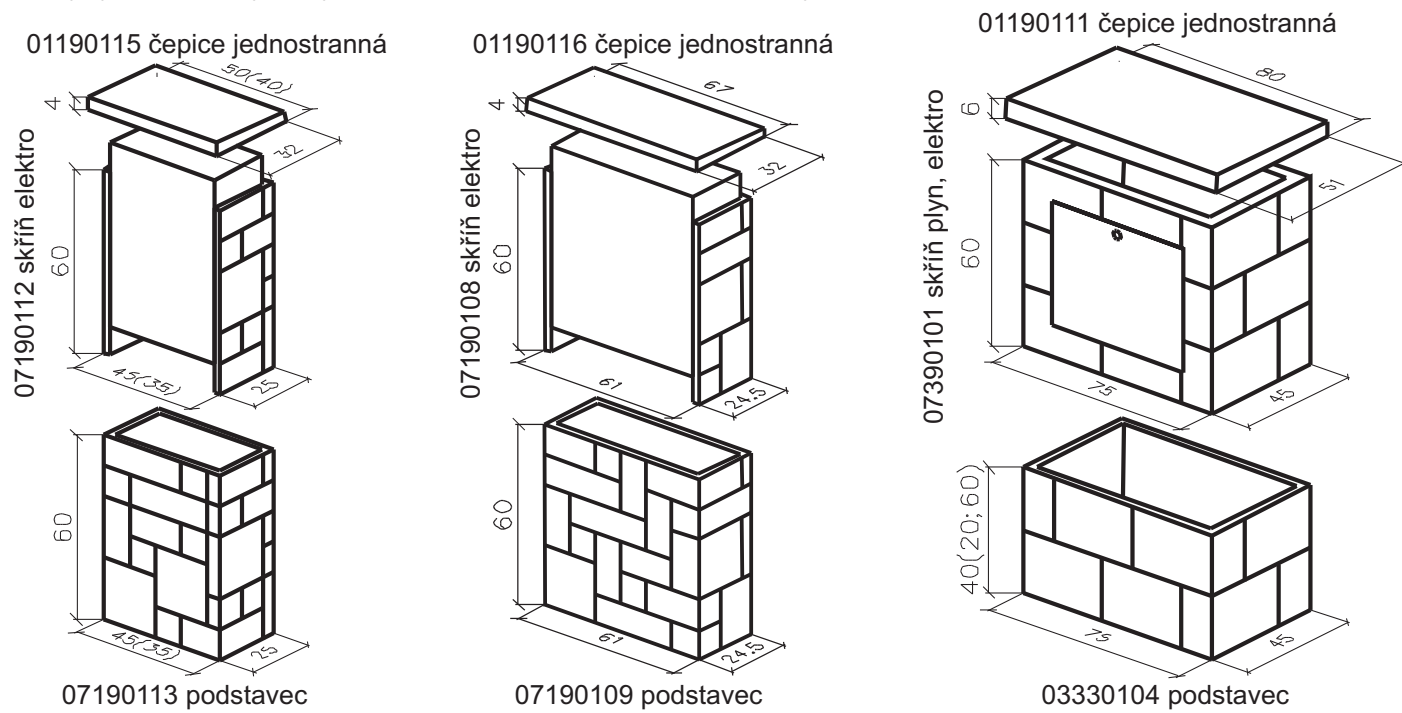
## Skříně pro plynoměry a elektroměry

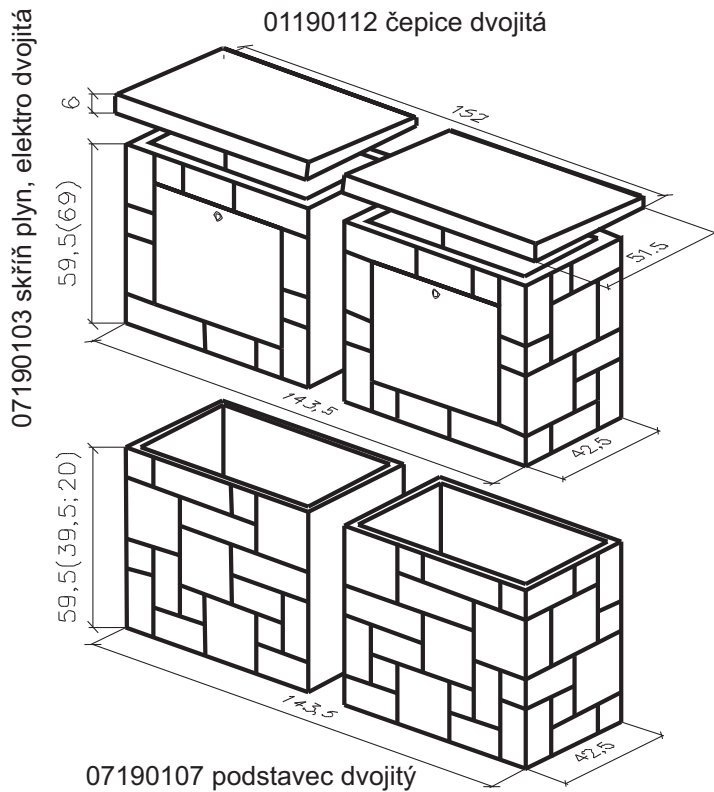
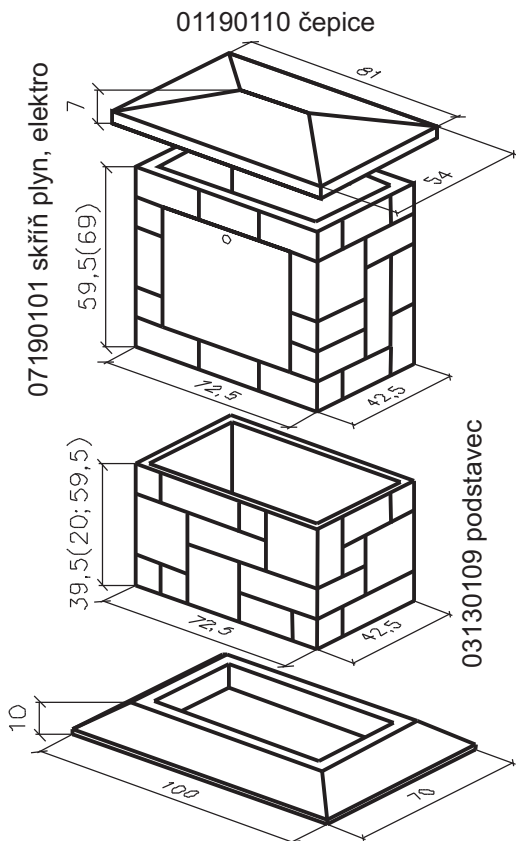
Tyto skříně se vyrábí pro zakrytí měřičů plynu a elektřiny. Jedná se o skříně bez rozvaděčů a skříně s plastovými rozvaděči (tyto je možné objednat v naší firmě). Oba druhy skříní lze pomocí podstavců skládat na sebe a splňují tak jakékoliv požadavky plynáren i energetiků.

U skříní bez plastových rozvaděčů je možná dodatečná montáž jakéhokoliv rozvaděče.

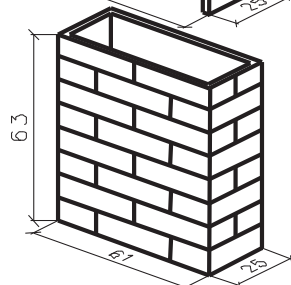
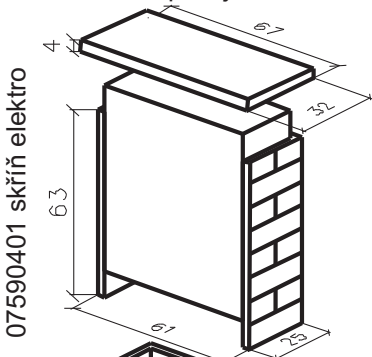
Po ustavení je potřeba vložit plechová dvířka se štítkem a zajistit proti vypadnutí.

Všechny tyto skříně by měly mít základ minimálně 50 cm hluboký.

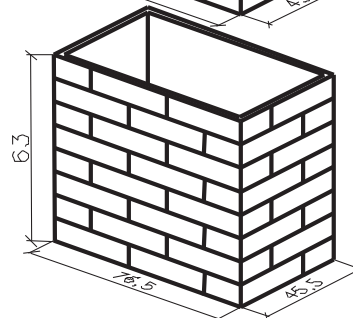
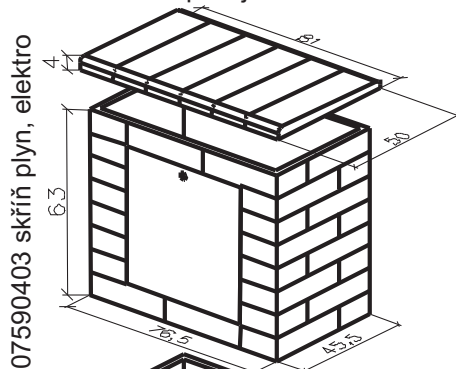




01590406 čepice jednostranná



01590405 čepice jednostranná



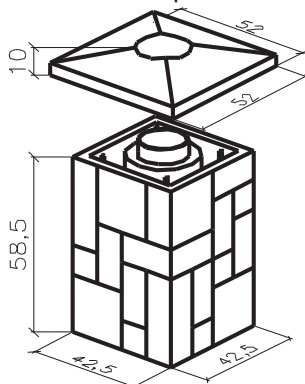
## Komíny

Některé naše prefabrikáty lze využít i ke stavbě komínů. Je přitom třeba dodržet zásadu, aby nedošlo k pevnému spojení vnitřní komínové vložky s prefabrikátem.

Postup je následující: na základ se položí zvolená komínová tvarovka, do ní se vloží komínová vložka, která se obalí skelnou vatou, a následně se zbylý prostor vyplní kvalitní betonovou směsí 2-5 cm pod horní okraj tvarovky. Do všech rohů se do betonu vloží svislá ocelová výztuž, která musí převázat vodorovné spoje tvarovek, skládaných na sebe. Doporučujeme zabetonovat maximálně 2 ks tvarovek a po zaschnutí vnitřní betonové výplně pokračovat. Vodorovné spoje je potřeba zatmelit akrylovým tmelem, aby nedocházelo k vytékání betonové směsi.

Na poslední tvarovku nasadíme čepici s otvorem pro vnitřní vložku, která musí být pevně spojena s tvarovkou a pružně (pomocí tmelu) s vnitřní komínovou vložkou. (Čepice by měla mít průměr díry o 1-2 cm větší než vnitřní komínová vložka.)

01190105 čepice s otvorem



03130105 sloupek (komínový díl)

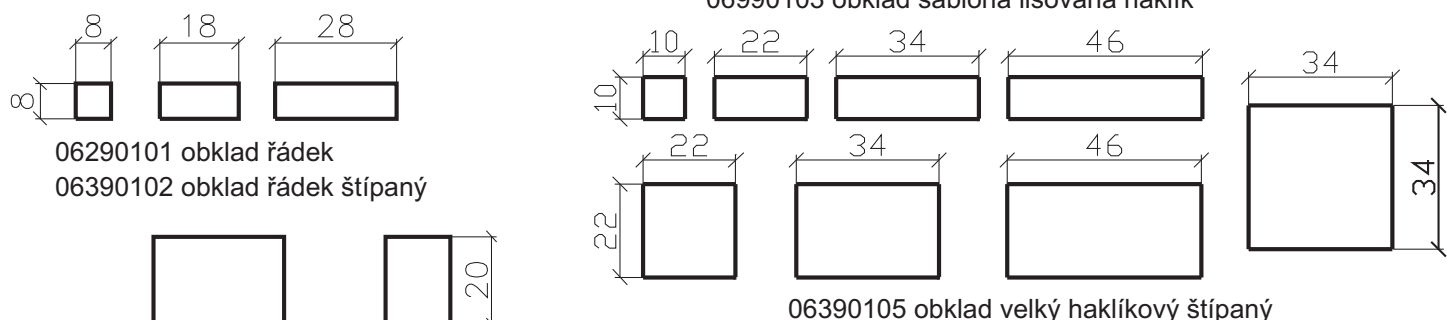
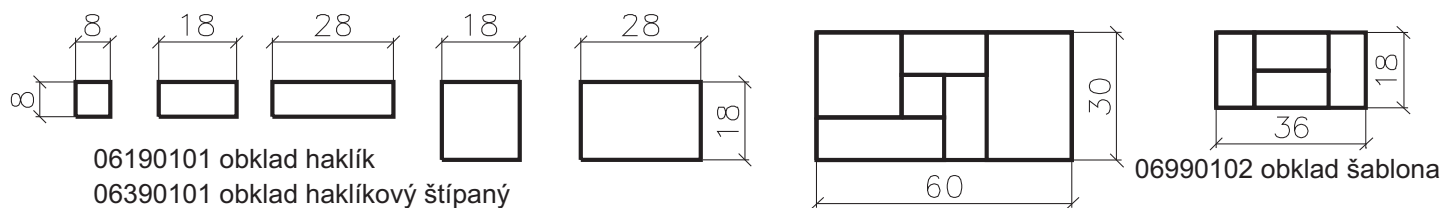
## Obkladové prvky

Vyrábíme několik druhů obkladů v různém zabarvení, které se dají použít na obklady stěn domů, zídek, krbů, plotů apod. Jejich použití je možné i v interiérech, dle náročnosti zákazníka.

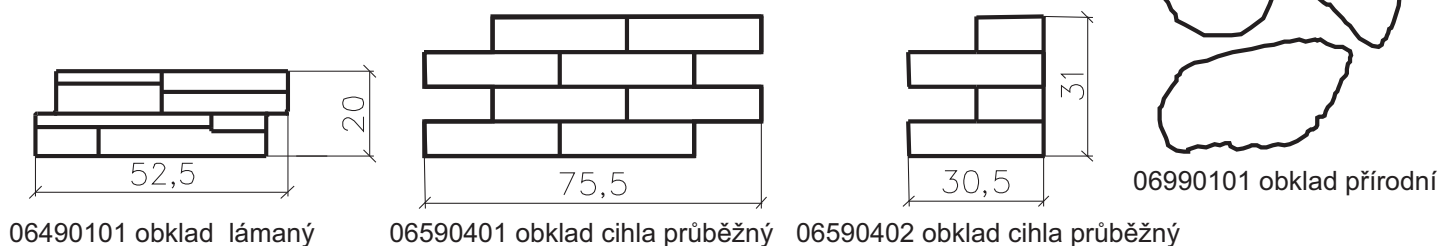
Obklady se lepí na suchý, čistý a pokud možno na rovný podklad. Doporučujeme použít kvalitní flexibilní lepidlo, které je u nás v prodeji. Lepidlo důkladně promícháme, nanese zubovou stěrkou na zeď a jednotlivé obkladačky do tohoto lepidla mírným poklepem vkládáme. Dbáme na dodržování stejnoměrných spár (u haklívového a řádkového obkladu 1,5 cm, u velkého obkladu 2-2,5 cm), které je potřeba po zaschnutí lepidla vyplnit stejnou hmotou a uhladit pomocí spárovačky. U haklívového obkladu, kde je množství jednotlivých velikostí různé, je potřeba dodržet poměr ukládání dle množství dodávaného výrobcem, tj. 1,2,3,4,5 ks od největší po nejmenší velikost.

Při ukládání jednotlivých obkladaček by neměly vznikat dlouhé vodorovné spáry a v nich tzv. kříže.

Při obkládání s rohovými prvky je nutné začínat právě u nich a důkladně všechny vyvážit. V případě potřeby zkracovat pouze obkladačky, nikoliv rohové prvky.



06390108 obklad štípaný 06390109 obklad štípaný

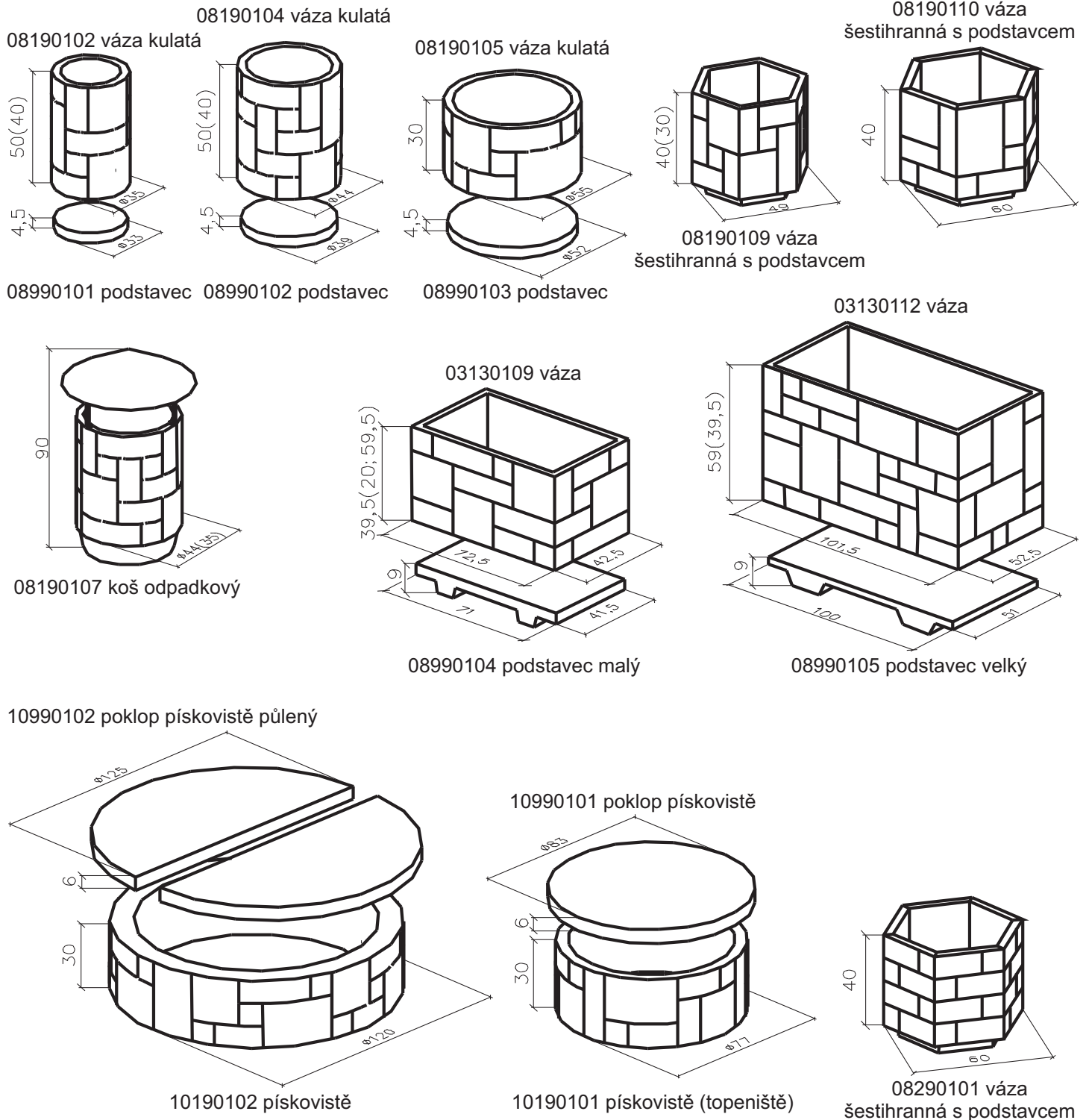


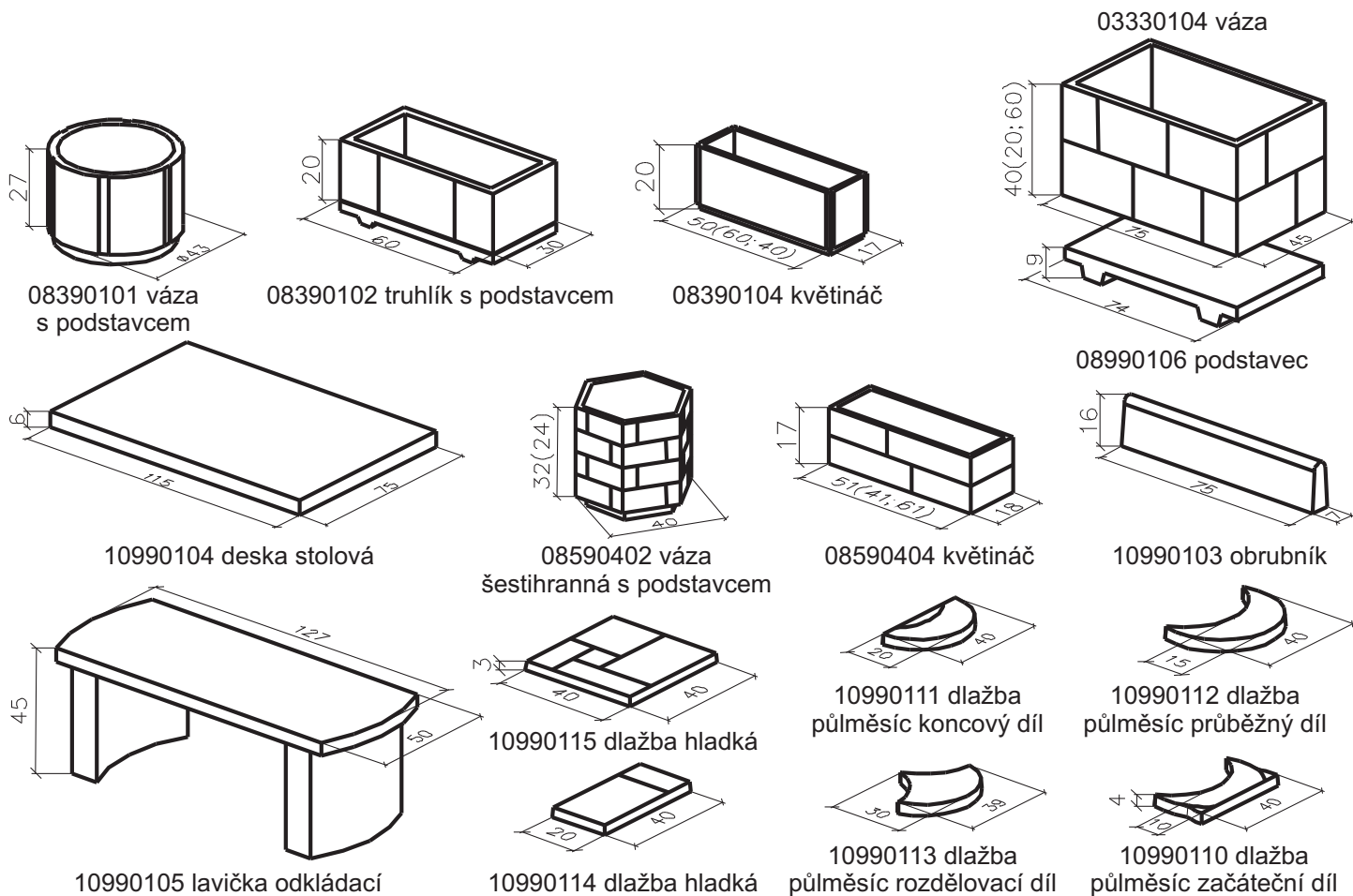
# Zahradní architektura

Z tohoto sortimentu nabízíme zákazníkům prvky, ze kterých lze sestavit i ty nejnáročnější sestavy zahradních staveb. Naším cílem je nabídnout veškeré potřebné dílce, ze kterých lze vytvořit na zahradě příjemné a klidné prostředí, vyplněné zelení.

Jedná se o kruhové, šestihranné a čtyřhranné vázy rozmanitých rozměrů s povrchem haklíkovým, řádkovým i štípaným, truhlíky pro květiny, zahradní stolky, lavičky, pískoviště pro děti, kamenné kryty studny, svahové tvárnice, chodníkovou dlažbu hladkou, nepravidelné nášlapné kameny, obrubníky, lávky přes vodu, zahradní schody, zahradní lampy a mnoho dalších doplňků.

Všechny tyto výrobky jsou vyráběny v různých barevných odstínech dle přání zájemců.





## Krby

V našem výrobním programu je možné nalézt i několik druhů krbů, které dotváří příjemné posezení v zahradě, na chatě nebo v pergole. Lze do nich instalovat spodní i opékací rošty, popřípadě otočný gril a dokoupit krbové nářadí. Jejich základní konstrukce je z betonu a prostory, kde jsou vysoké teploty, jsou chráněny žárobetonovými plotnami. Zde je potřeba dodržet zásadu, aby pohledový beton nebyl vystaven větší teplotě než 300 stupňů, aby v něm nevznikly trhliny. Návodů k sestavení všech krbů jsou dodávány samostatně ke každému zakoupenému krbu.

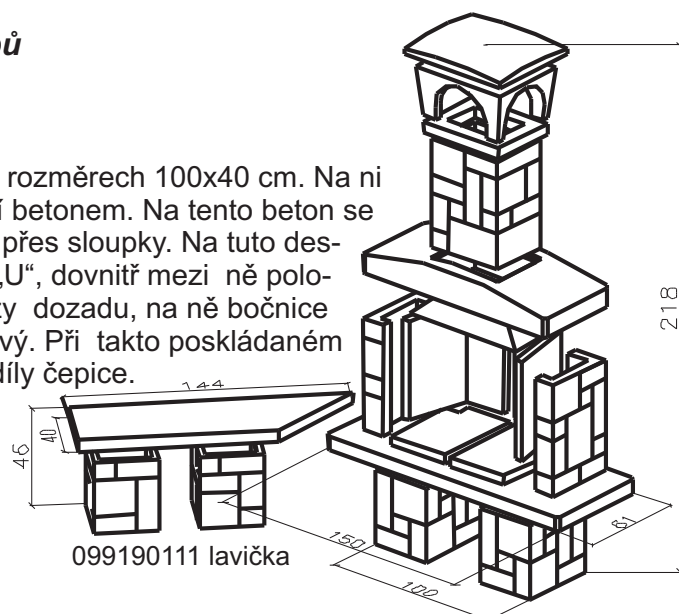
Posezení u krbu je možné doplnit různými druhy laviček a stolů, které lze taktéž v našem sortimentu nalézt.

### Návody a schémata na sestavení jednotlivých krbů

#### 099190101 Krb hranatý

Krb je nutné uložit na vybetonovanou základovou plotnu o rozměrech 100x40 cm. Na ni se posadí dva sloupky (nohy krbu) 40 cm od sebe a vyplní betonem. Na tento beton se posadí spodní deska tak, aby zadní částí přečnívala 5 cm přes sloupky. Na tuto desku posadíme souběžně se sloupky střední bočnice tvaru „U“, dovnitř mezi ně položíme na tenkou vrstvu písku žárobetonové plotny s výřezy dozadu, na ně bočnice z žárobetonu a na tyto se položí komínový díl žárobetonový. Při takto poskládaném ohništi se položí horní deska s otvorem, na ni komín a tři díly čepice.

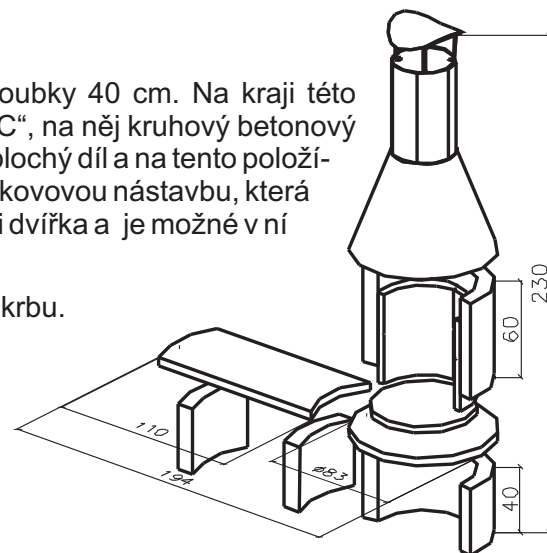
Všechny pohledové díly krbu je vhodné přilepit doporučeným lepidlem, žárobetonové dílce naopak nechat volné a v žádném případě nespojovat s pohledovými. Při stavbě je nutné postupovat pomalu a každý díleček vyvážit. Případné otvory mezi komínem a deskou vytmelit silikonovým tmelem. Tento krb je možné doplnit bočními lavičkami pro odkládání.



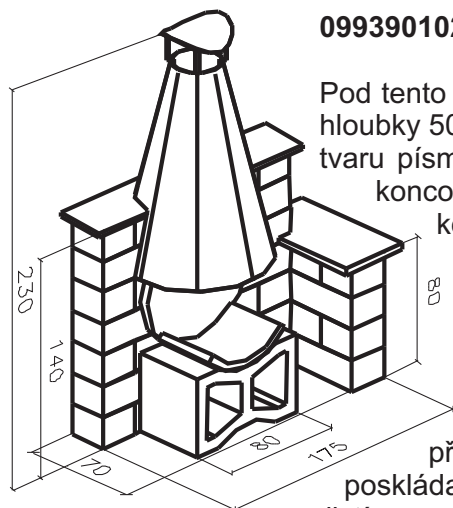
## 099290101 Krb Rondel

Pod tímto krbem je důležitý základ o rozměrech 200x70 cm do hloubky 40 cm. Na kraji této základové desky posadíme na doporučené lepidlo spodní menší díl „C“, na něj kruhový betonový díl a vrchní větší díl „C“. Do něj volně položíme žárobetonový kruhový plochý díl a na tento položíme dva půlkulaté žárobetonové díly. Na takto sestavený díl položíme kovovou nástavbu, která má předvrtané dvě díry pro zajištění. Kovová nástavba má v horní části dvířka a je možné v ní opékat nebo udit.

Součástí krbu je taktéž lavička, která se dá postavit z kterékoliv strany krbu.



## 099390102 Krb Egg rohový



Pod tento krb je velmi důležité vybudovat základový pás o rozměrech 180x80 cm do hloubky 50 cm. Nosnou částí krbu je zeď z tvárnice, které jsou přilepeny na základu do tvaru písmene „L“. Postup k poskládání s rohem vpravo je z levé strany: poloviční koncová tvárnice - celá průchozí - celá průchozí - celá koncová a k ní kolmo celá koncová. Druhou řadu začneme zleva velkou koncovou, aby došlo k převázání spár. Takto postavíme čtyři řady. Pátá a další řada už nepokračuje v kolmém směru, takže nám vytváří ve výšce 80 cm prostor pro odkládací lavičku. Rovná zeď má celkem sedm řad tvárnice (140 cm). Přitom je potřeba mezi šestou a sedmou řadu tvárnice vložit kovový držák, který zajišťuje kruhový šamotový díl proti uvolnění. Sedmá řada tvárnice je zakončena dvěma kusy stříšek, které se přilepí a odvádí vodu směrem dozadu, na kolmou zídku se přilepí odkládací lavička (pravá nebo levá). Na takto připravenou zeď se poskládají jednotlivé krbové díly dle schématu, kdy horní šamotový kulatý díl se zajistí pomocí uvedeného držáku proti uvolnění. Nad poskládaný krb se zavěsí na zeď

kovová nástavba, která má ze zadní strany rovněž udrnu. Při práci stačí jednotlivé tvárnice mezi sebou spojovat doporučeným lepidlem, dražší varianta je vyplnit dutiny kvalitním betonem.

## 099590501 Krb gril

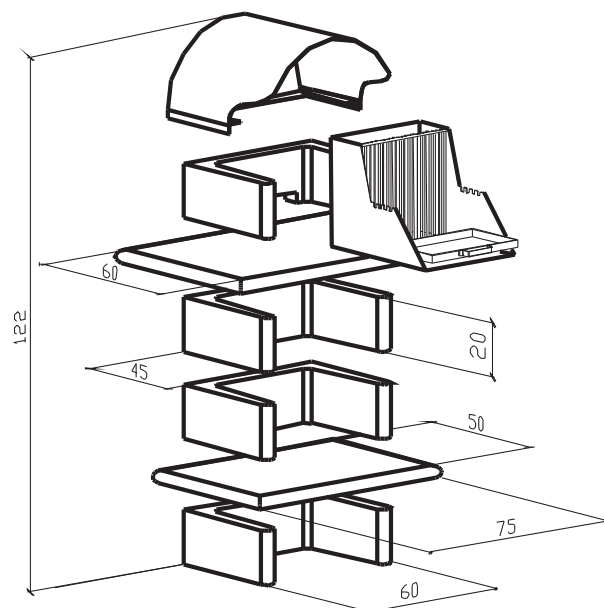
Je vhodným doplňkem i menších prostor a zahrádek a zaručí příjemné posezení u otevřeného ohně. Tento krb je řešen stavebnicově s možností skladby dle přání. Je vyroben z lisovaného betonu v několika barevných odstínech.

Základní sestava

- čtyři profily „U“, jeden z nich (vrchní díl) má výřez pro přisávání vzduchu,
- malá odkládací deska (na dřevo, rošt, motorek, ...)
- velká odkládací deska pracovní (pro nádoby apod.)
- kovový gril na dřevěné uhlí (je možné ho za provozu posunovat a manipulovat s grilovaným masem či doplňovat dřevěné uhlí),
- měděný komínový prvek.

Jako příslušenství je možné dokoupit:

- otáčecí jehlu s motorkem,
- nerez vaničku pro zachycení odkapávané šťávy z masa,
- nerez rošt na opékání.



Velkou předností krbu je jeho nízká váha a snadná manipulace. Na zimu je možné krb snadno složit a uschovat. Při montáži je třeba dobře vyvážit podkladní plochu a jednotlivé díly poskládat dle schématu. Bez horní části (kovového grilu a komínu) lze krb využít i jako zahradní stůl.

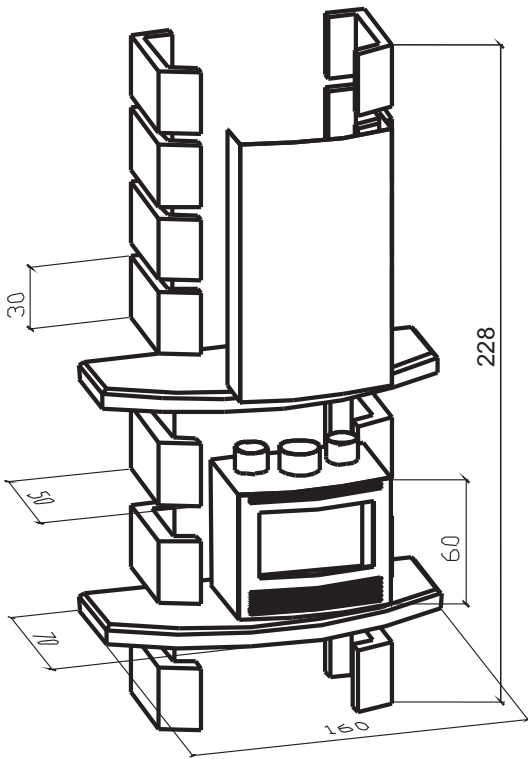
## 099490501 Krb Inter

Je tvořen stavebnicově z univerzálních betonových prvků, které jsou skládány na stavební tmel. Krb sestává ze 14 bočních dílů tvaru „U“, ze dvou vodorovných desek, krbové vložky a plechového krytu.

Krbová vložka je dodávána samostatně s uvedením data výroby a zárukou od výrobce. Tuto krbovou vložku dodává firma Romotop Suchdol nad Odrou. Je svařena z žárového plechu, vnitřně je vyšamotována a je uzavřena prosklenými dveřmi. V její spodní části je mřížka na přísávání vzduchu a za plechovým vrchním krytem je kouřovod a dva krajní otvory pro rozvod teplého vzduchu do dalších místností. Celkový výkon vložky je 8-10 kW.

Betonové prvky lze dodávat v různých odstínech, vodorovné desky lze za příplatek opatřit keramickým obkladem (snadnější údržba).

Plechový kryt je zavěšen na bočních stěnách a jeho provedení je buď v barvách komaxitu nebo v mědi. Při montáži je potřeba dodržet vyváženost jednotlivých prvků, spojovat je stavebním tmelem a zásadně nespojovat pevně kovovou vložku s betonovými prvky.



## Ostatní sortiment

V neposlední řadě se zabýváme také materiály pro opravy a renovace starých plotů a zdí, které je možné opravit bez demolice pomocí zavěšovaných prvků, které překrývají poškozené popřípadě rozpadající se původní materiály. Jsme schopni vyrábět plotové prvky duté, které nepotřebují žádné výplně, popřípadě se vyplňují PUR pěny, jejichž stavby jsou podstatně levnější. Tyto možnosti je potřeba konzultovat s pracovníky obchodního oddělení, kteří jsou připraveni zodpovědět případné nejistoty.

## A na závěr několik rad, jak se vyvarovat následným problémům

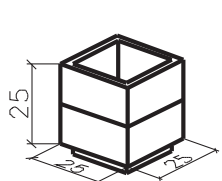
- vyplňovat všechny prefabrikáty pouze kvalitním betonem
- při vyplňování beton nevíbrovat, ale pouze lehce zhutňovat dřevěnou tyčkou
- prefabrikáty vyplňovat po vrstvách, nikdy ne víc než jeden kus
- veškeré spoje předem zatmelit, aby nedocházelo k vytékání betonové směsi
- k lepení všech betonových prvků používat kvalitní a čerstvé lepidlo
- vyhnout se betonování při teplotách nižších, než bod mrazu
- pod visutými podezdívkami nechávat volný prostor alespoň 3 cm pro mrazovou dilataci
- nikdy nespojovat betonové části s částmi tepelně namáhanými (žárovbetony)
- každý prefabrikát před vlastní betonáží sestavit na „sucho“, aby se vyloučily případné nesrovnalosti.

**Věříme, že naše výrobky splní očekávání našich zákazníků, a to jak po stránce kvality, tak z hlediska estetického pojetí.**

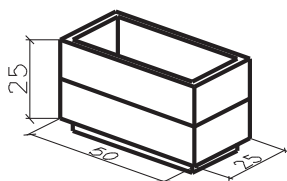
## Novinky

Připravili jsme pro Vás několik nových výrobků převážně do zahrad. Jedná se zejména o truhlíky, japonské lampy, schody, můstek přes vodu a nášlapné kameny. Tyto výrobky jsou vhodným doplňkem pro náročnější zákazníky.

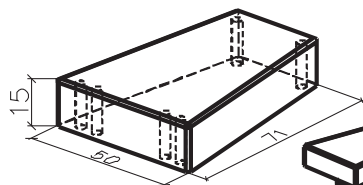
V cihlovém provedení je na trhu nový krb, který je určen do rohových prostor, jeho komínová nástavba je v nerezovém provedení. V horní části této nástavby je umístěn rošt k opékání.



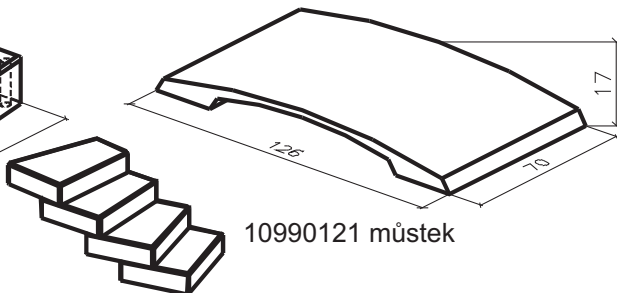
08390108 truhlík s podstavcem



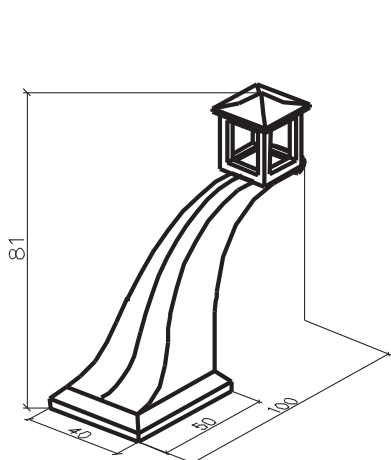
08390106 truhlík s podstavcem



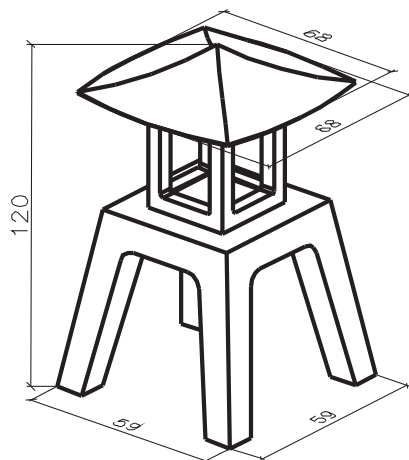
10990122 schodový díl



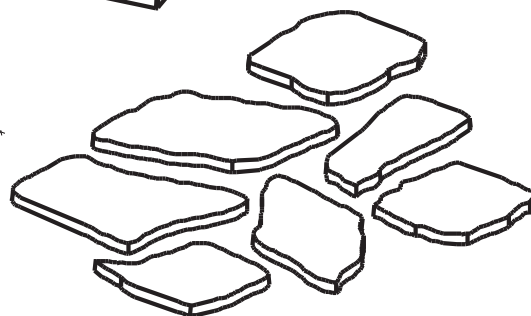
10990121 můstek



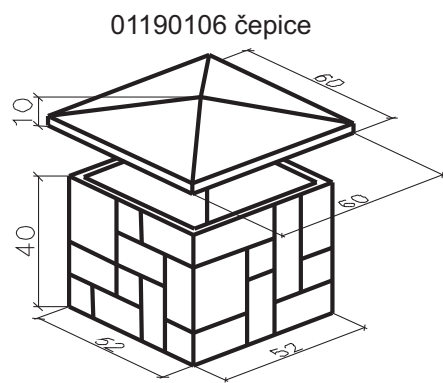
10990128 lampa malá



10990119 lampa velká

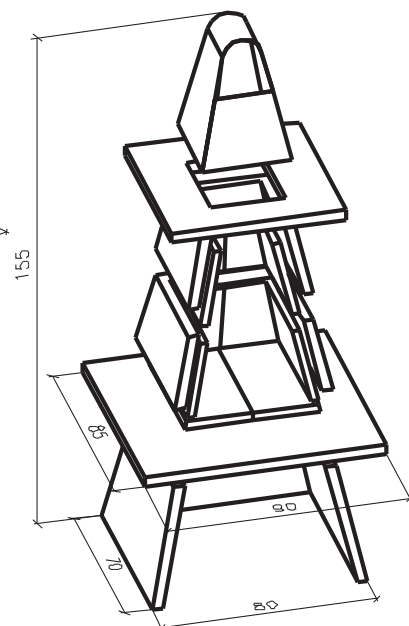


10990120 nášlapné kameny

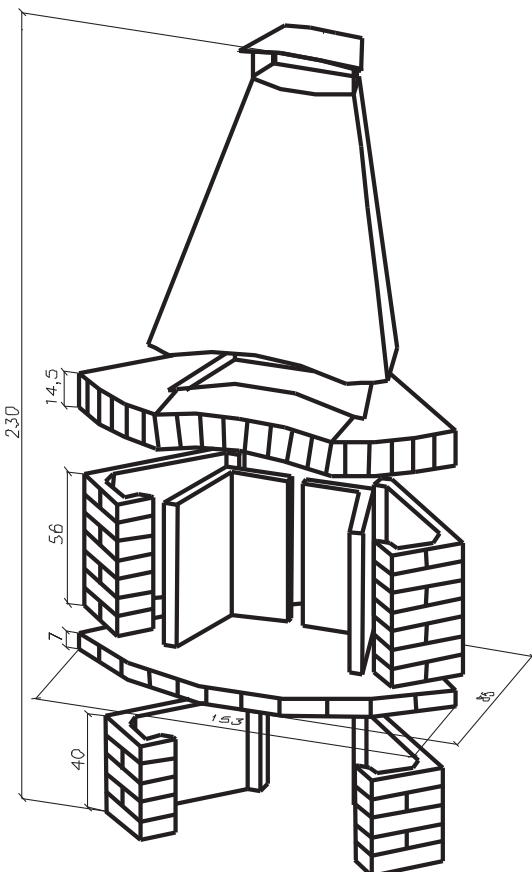


01190106 čepice

03130114 sloupek



099390114 krb jehlan



099690401 krb cihlový

# Ukázka sestavení plotu

